

SmallCut 300/23 Art. 9805
SmallCut Plus 350/23 Art. 9806

GB Operation Instructions

Turbotrimmer

D Betriebsanleitung

Turbotrimmer

F Mode d'emploi

Coupe-bordures

NL Gebruiksaanwijzing

Turbotrimmer

S Bruksanvisning

Turbotrimmer

DK Brugsanvisning

Turbotrimmer

FI Käyttöohje

Turbotrimmeri

N Bruksanvisning

Turbotrimmer

I Istruzioni per l'uso

Turbotrimmer

E Instrucciones de empleo

Recortabordes

P Manual de instruções

Aparador de relva Turbotrimmer

PL Instrukcja obsługi

Podkaszarka

H Használati utasítás

Damlós fűszegélynyíró

CZ Návod k obsluze

Turbotrimmer

SK Návod na obsluhu

Turbotrimmer

GR Οδηγίες χρήσης

Κοιρευτικό πετονιάς

RUS Инструкция по эксплуатации

Турботриммер

SLO Navodilo za uporabo

Turbo obrezovalnik

HR Upute za uporabu

Turbo trimer za travu

SRB Uputstvo za rad
BIH Turbo trimer-kosilica

UA Інструкція з експлуатації

Турботриммер

RO Instrucțiuni de utilizare

Turbotrimmer

TR Kullanma Kılavuzu

Turbo Tirpan

BG Инструкция за експлоатация

Турботриммер

AL Manual përdorimi

Kositëse bari turbo

EST Kasutusjuhend

Turbotrimmer

LT Eksploatavimo instrukcija

Turbo žoliapjovė

LV Lietošanas instrukcija

Turbotrimmeris

GARDENA Turbotrimmer SmallCut 300/23/ SmallCut Plus 350/23

Kasutamishendi algupärandi tõlge.



Seda seadet võivad kasutada vähemalt 8 aasta vanused ja vanemad lapsed ning piiratud füüsiliste, sensoorsete või vaimsete võimetega isikud ning puudulike kogemuste ja teadmistega isikud, kui neil on järelevaataja või kui neid on seadme turvalise kasutamise osas juhendatud ning nad mõistavad sellest tulenevaid ohtusid. Lapsed ei tohi seadmega mängida. Puhastust ega kasutaja poolset hooldust ei tohi lapsed teha ilma järelevaatajata. Me soovime, et seadet kasutavad noored oleksid vähemalt 16-aastased. Ärge mitte kunagi kasutage antud seadet, kui Te olete väsinud, haige või alkoholi, uimastite või ravimite mõju all.

Otstarbele vastav kasutamine: GARDENA turbotrimmer on ette nähtud muru- ja rohpindade trimmimiseks ning niitmiseks eramajapidamistes ja harrastusaedades. Seadet ei tohi kasutada avalikes rajatistes, parkides, spordiväljakutel, tänavatel ega põllu- ja metsamajanduses.

OHT! Kehavigastuste oht! Seadet ei tohi kehavigastuste ohu tõttu kasutada hekkide lõikamiseks ega kompostimise otstarbel peenestamiseks.

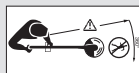
Sisukord:	1. OHUTUS	224
	2. MONTAAŽ	226
	3. KASUTAMINE	227
	4. HOOLDUS	228
	5. HOIULEPANEK	229
	6. TÖRGETE KÕRVALDAMINE	230
	7. TEHNILISED ANDMED	231
	8. LISATARVIKUD	231
	9. TEENINDUS/GARANTII	231

1. OHUTUS

Seadmel oleval ohutusmärgised:



Lugege kasutamishuht.



Oht! Kolmandate isikute vigastamise oht!

→ Hoidke kolmandad isikud ohualalt eemal.



Hoidke teised isikud eemal.



Kandke silmakaitset ja kõrvaklappe.



Ärge jätke vihma ega muu niiskuse kätte. Vihma puhul ärge jätke välitingimustesse.



Ühendage võrgupistik lahti, kui juhe sai kahjustada või läks keerdu.

Tähelepanu

Lugege enne kasutamist tähelepanelikult.

Säilitage dokumentatsioon oma tarbeks.

Ohutu käitamine

Koolitus

- Lugege juhiseid tähelepanelikult. Viige end kurssi masina juhtimisseadiste ja asjatundliku kasutamisega.
- Ärge mitte kunagi lubage kasutada masinat isikutel, kes pole nende juhistega kursis, ega lastel. Kehtivad kohalikud eeskirjad võivad piirata kasutaja vanust.
- Tuleb silmas pidada, et kasutaja on ise vastutav õnnetuste eest või teistele isikutele või nende omandile tekitatud ohtude eest.

Ettevalmistus

- Enne kasutamist tuleb kontrollida ühendus- ja pikendusjuhet, kas esineb kahjustuse või vananemise märke. Kui juhe saab kahjustada kasutamise ajal, siis tuleb see viivitamatult võrgust lahti ühendada. **ÄRGE PUUDUTAGE JUHET ENNE, KUI SEE ON VÖRGUST LAHTI ÜHENDATUD.** Ärge kasutage masinat, kui juhe on kahjustatud või kulunud.
- Enne kasutamist tuleb masinat visuaalselt kontrollida, kas esineb kahjustatud, puuduvaid või valesti paigaldatud kaitseseadiseid või -katteid.
- Ärge mitte kunagi alustage masina käitamist, kui läheduses on inimesi, eriti lapsi, või koduloomi.

Käitamine

- Hoidke ühendus- ja pikendusjuhe lõikeseadisest eemal.
- Kogu masina kasutamise aja jooksul tuleb kanda silmakaitsevahendeid ja tugevast materjalist kingi.
- Tuleb vältida masina kasutamist halva ilma tingimustes, iseäranis äikeseriski korral.
- Kasutage masinat ainult päevavalguses või hea kunstliku valgustuse puhul.
- Ärge mitte kunagi kasutage kahjustatud katte või kaitseseadisega masinat ega ilma katte või kaitseseadiseta masinat.

- Lülitage mootor sisse ainult siis, kui käed ja jalad on lõikeseadise mõjualast väljas.
- Ühendage masin alati voolutoitest lahti (s.t ühendage pistik vooluvõrgust lahti, eemaldage tõkestusseadis või väljavõetav patarei)
 - alati, kui masin jäetakse järelevalveta;
 - enne blokeeringu eemaldamist;
 - enne masina kontrollimist, puhastamist või selle kallal tööde tegemist;
 - pärast kokkupuudet võõrkehaga;
 - alati, kui masin hakkab ebatavaliselt vibreerima.
- Ettevaatust lõikeseadise tekitatud vigastuste ohu tõttu jalgadele ja kätele.
- Tagage alati, et õhutusavad hoitaks võõrkehadest vabad.

Hooldus ja säilitamine

- Masin tuleb voolutoitest lahti ühendada (s.t pistik vooluvõrgust lahti ühendada, tõkestusseadis või väljavõetav patarei eemaldada) enne hoolduse või puhastustööde teostamist.
- Kasutada tuleb ainult tootja poolt soovitatud varuosi ja lisatarvikuid.
- Masinat tuleb regulaarselt kontrollida ja hooldada. Laske masinat remontida ainult lepingulises töökojas.
- Kui masin pole kasutusel, siis tuleb seda hoida lastele kättesaamatus kohas.

Soovitus

Masin peaks saama toite rikkevoolu kaitseseadme (RCD) kaudu, mille vabastusvool ei ületa 30 mA.

Täiendavad ohutussoovitused

Oht! Hoidke väikelapsed montaaži ajal eemal. *Montaaži ajal võivad nad pisidetaile alla neelata ning polüetüleenist kott võib tekitada lämbumisohtu.*

Oht! Kuulmiskaitset kandes ja seadme müra tõttu võib juhtuda, et inimeste lähenemine jääb märkamata.

Kui seade pistikupessa ühendamisel ootamatult käivitub, siis ühendage see koheselt lahti ja laske GARDENA teenindusel üle kontrollida.

Oht! Antud seade tekitab käitamise ajal elektromagnetvälja. See väli võib teatud juhtudel aktiivsetele või passiivsetele meditsiinilistele implantaatidele vastastikust mõju avaldada. Selleks, et vältida tõsiste või surmavate vigastuste riski, soovime meditsiiniliste implantaatidega inimestel küsida enne seadme käitamist nõu oma arstilt või meditsiinilise implantaadi tootjalt.

Juhtmed

Kasutage üksnes standardi HD 516 kohaselt lubatud pikendusjuhtmeid.

→ Küsige oma elektrispetsialistilt.

Juhul kui seade läks töötades kuumaks, siis laske seadmel enne hoiupeanekut maha jahtuda.

2. MONTAAŽ

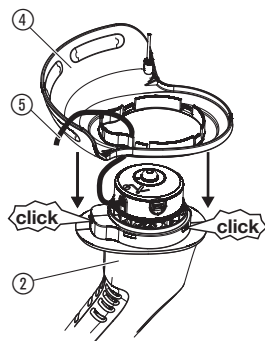
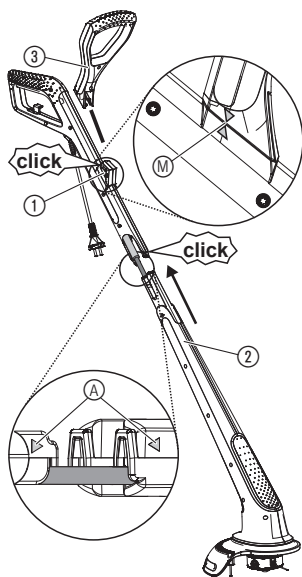


OHT! Kehavigastuste oht!

Lõikehaavade oht, kui seade kogemata sisse lülitub.

→ Tagage enne seadme montaaži, et võrgupistik oleks välja tõmmatud.

Trimmeri monteerimine:



1. Ühendage käepideme ülaosa ① ja trimmeripea ②, kuni ühendus kuuldavalt fikseerub (**klõps**). Seejuures peavad nooled ④ olema teineteise vastas. Juhet ei tohi seejuures tõmmata ega kinni kiiluda.

2. Pistke lisakäepide ③ käepideme ülaosa ① otsa, kuni ühendus kuuldavalt fikseerub (**klõps**). Seejuures peavad nooled ⑤ olema teineteise vastas.

3. Pange kate ④ trimmeripea ② peale ja juhtige seejuures lõikejõhv ⑤ läbi kattes ④ oleva ava.

4. Pistke kate ④ trimmeripea ② otsa, kuni kõik plösksklambrid kuuldavalt fikseeruvad (**klõps**).

3. KASUTAMINE

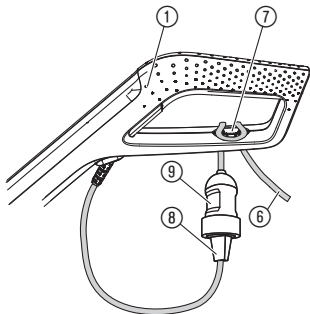


OHT! Kehavigastuste oht!

Lõikehaavade oht, kui seade kogemata sisse lülitub.

→ Enne seadme ühendamist, seadistamist või transporti tõmmake võrgupistik välja ja kandke seadet lisakäepidemest.

Trimmeri ühendamine:



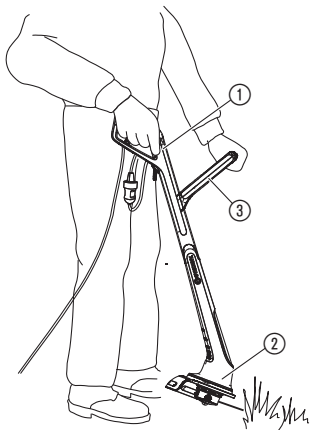
OHT! Elektrilöögi oht!

Ühendusjuhtme (8) kahjustamise oht, kui pikendusjuhe (6) pole pandud juhtme tõmbekompensaatori (7) sisse.

→ Enne kasutamist pange pikendusjuhe (6) juhtme tõmbekompensaatori (7) sisse.

1. Pange pikendusjuhe (6) aasaga juhtme tõmbekompensaatori (7) sisse ja tõmmake pingule.
2. Pistke seadme pistik (8) pikendusjuhtme liitmikku (9).
3. Ühendage pikendusjuhe (6) 230 V võrgupessa.

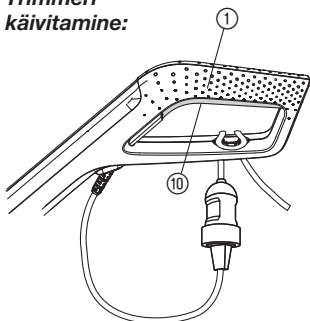
Töösendid:



→ Hoidke seadet käepideme ülaosast (1) ja lisakäepidemest (3) nii, et trimmeripea (2) oleks kergelt ettepoole kallutatud.

Vältige jõhvi kokkupuudet kõvade esemetega (müür, kivid, tarad jms), et takistada jõhvi kinnikleepumist või murdumist.

Trimmeri käivitamine:



OHT! Kehavigastuste oht!

Vigastuste oht, kui seade stardinupust lahti lastes välja ei lülitu!

→ Ärge mitte kunagi sillake ohutusseadiseid (nt stardinupu (10) kinnisidumisega käepideme külge)!

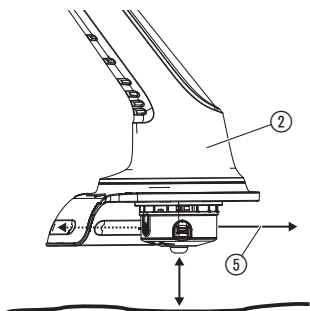
Sisselülitamine:

→ Vajutage käepideme ülaosast (1) olevat stardinuppu (10).

Väljalülitamine:

→ Laske stardinuppu (10) vabaks.

Lõikejõhvi pikendamine (TIPPIV automaatika):

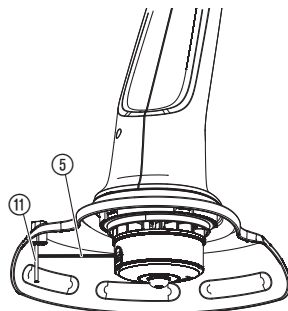


TIPPIV automaatika rakendatakse tööle **töötava mootoriga**.

Ainult siis, kui jõhv on maksimaalselt pikk, saadakse puhas murulõige. Esmakordsel kasutuselevõtul peab lõikejõhvi vajaduse korral mitu korda pikendama.

1. Käivitage seade.
2. Hoidke trimmeripead ② maapinnaga paralleelselt ning tippige trimmeripead ② lühidalt vastu kindlat aluspinda (vältige pikemaajalist katkematut survet).

Lõikejõhvi ⑤ pikendatakse automaatselt kuuldava ümberlülitusprotsessiga ja see viiakse jõhvipiiraja ⑪ abil õigele pikkusele. Vajaduse korral tippige mitu korda järjestikku.



4. HOOLDUS

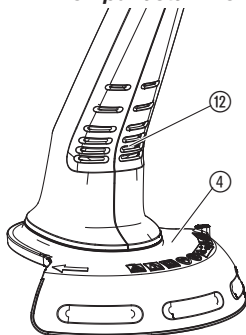


OHT! Kehavigastuste oht!

Lõikehaavade oht, kui seade kogemata sisse lülitub.

→ Tagage enne seadme hooldust, et võrgupistik oleks välja tõmmatud.

Trimmeri puhastamine:



OHT! Elektrilöögi oht!

Vigastuste ja ainelise kahju oht.

→ Ärge puhastage seadet vee ega veejoaga (iseäranis mitte kõrgsurve all).

Õhutuspiilud peavad olema alati mustusevabad.

1. Puhastage õhutuspiilud ⑫ pehme harjaga (mitte kruvikeerajaga).
2. Pärast iga kasutuskorda puhastage kõiki liikuvaid osi. Eemaldage katted ④ eriti rohu ja mustuse jäägid.

Jõhvipooli vahetamine:



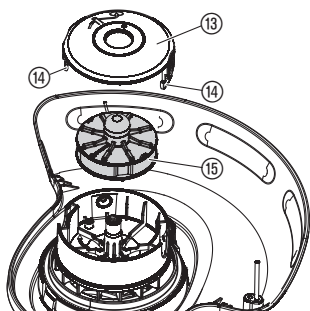
OHT! Kehavigastuste oht!

Vigastuste oht metallist lõikeelementide tõttu.

→ Ärge mitte kunagi kasutage metallist lõikeelemente ega varuosi ja lisatarvikuid, milliseid pole GARDENA poolt ette nähtud.

Tohib kasutada ainult GARDENA originaal-jõhvipooli. Jõhvipoolid saate hankida oma GARDENA edasimüüjalt või otse GARDENA teenindusest.

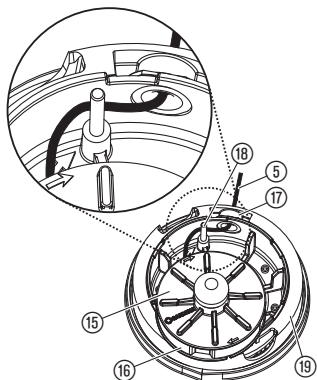
Art 9805, SmallCut 300/23 / art 9806, SmallCut Plus 350/23 jaoks:
GARDENA jõhvipool turbotrimmerile, art 5307



1. Suruge poolikaas 13 mõlemalt plöksliitelt 14 üheaegselt sisse ja tõmmake see maha.
2. Võtke jõhvipool 15 välja.
3. Eemaldage võimalik mustumine.
4. Tõmmake uue jõhvipooli 15 löikejõhv 5 läbi plastikrõnga 16 ava ca 15 cm välja.
5. Juhtige löikejõhv 5 esmalt läbi metallhülsi 17.
6. Juhtige löikejõhv 5 ümber suunava tihvti 18.
7. Asetage jõhvipool 15 jõhvipooli hoidiku 19 sisse.
8. Pange pooli kaas 13 jõhvipooli hoidiku 19 peale nii, et mõlemad plöksliited 14 kuuldavalt fikseeruvad.

Pooli kaane 13 pealepanekul peab löikejõhv 5 olema viidud ümber suunava tihvti 18 ega tohi kinni kiiluda.

→ Kui pooli kaant 13 ei saa peale panna, siis pöörake jõhvipooli 15 edasi-tagasi, kuni jõhvipool 15 on täielikult jõhvipooli hoidikus 19.



5. HOIULEPANEK

Kasutusest kõrvaldamine:

Säilitamise koht peab olema lastele ligipääsmatu.

1. Tõmmake võrgupistik välja.
2. Puhastage seade (vt 4. HOOLDUS).
3. Pange kõrglõikur hoiule kuiva ja külmumisohuta kohta.

Soovitus:

Seadme võib käepidemest üles riputada. Riputatult hoidmisel pole löikepea asjatult koormatud.

Jäätmekäitlus:

(vastavalt direktiivile
2012/19/EÜ):



Seadet ei tohi panna tavaliste olmejäätmete hulka, selle jäätmekäitlus peab toimuma vastavalt nõuetele.

→ Tähtis: korraldage seadme jäätmekäitlus oma kohaliku jäätmejaama kaudu.

6. TÕRGETE KÕRVALDAMINE

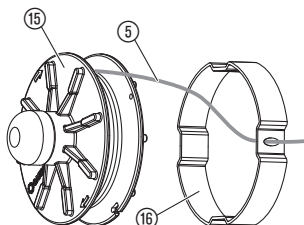
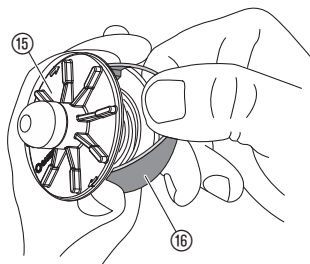


OHT! Kehavigastuste oht!

Lõikehaavade oht, kui seade kogemata sisse lülitub.

→ Tagage enne seadme tõrgete kõrvaldamist, et võrgupistik oleks välja tõmmatud.

Lõikejõhvi väljatõmbamine jõhvipoolist:



Lõikejõhvi, mis tõmmati jõhvipooli sisse, saab uuesti välja tõmmata.

1. Võtke jõhvipool (15) välja, nagu kirjeldatud jaotises 4. HOOLDUS „Jõhvipooli vahetamine”.
2. Hoidke jõhvipoolil (15) olevat plastikrõngast (16) pöidla ja nimetissõrme vahel.
3. Suruge plastikrõngas (16) kokku ja tõmmake see maha (vajaduse korral kasutage kruvikeerajat).
4. Sissetõmmatud lõikejõhv on nüüd vaba.
5. Kerige lõikejõhvi (5) ca 15 cm maha ja pistke see plastikrõnga (16) avast läbi (vajaduse korral vabastage kinnikleepunud lõikejõhv eelnevalt kruvikeeraja abil ning kerige see täielikult maha ja uuesti peale).
6. Tõmmake plastikrõngas (16) uuesti jõhvipooli (15) peale.
7. Rakendage jõhvipool (15) uuesti tööle, nagu kirjeldatud jaotises 4. HOOLDUS „Jõhvipooli vahetamine”.

Rike

Võimalik põhjus

Kõrvaldamine

Seade ei lõika enam

Lõikejõhv on ära kulunud või lühike.

→ Pikendage lõikejõhvi (vt 3. KASUTAMINE „Lõikejõhvi pikendamine (TIPPIV automaatika)”).

Lõikejõhv on ära kasutatud.

→ Vahetage jõhvipool (vt 4. HOOLDUS „Jõhvipooli vahetamine”).

Lõikejõhv on jõhvipooli sisse tõmmatud või selles kinni kleepunud.

→ Tõmmake lõikejõhv jõhvipoolist välja (vt ülalpool).

Lõikejõhvi ei anna pikendada või lõikejõhvu kasutatakse kiiresti ära

Jõhv muutus liiga kuivaks või rabadaks (nt talve jooksul).

→ Asetage jõhvipool ca 10 tunniks vette.

Lõikejõhvi sagedane kokkupuude kõvade esemetega.

→ Vältige lõikejõhvi kokkupuudet kõvade esemetega.



Muude rikete korral võtke ühendust GARDENA klienditeenindusega. Parandustöid võivad teha ainult GARDENA hooldustehnikud või GARDENA volitatud edasimüüjad.

7. TEHNILISED ANDMED

Turbotrimmer	SmallCut 300/23 (Art. 9805)	SmallCut Plus 350/23 (Art. 9806)
Mootori sisendvõimsus	300 W	350 W
Võrgupinge/võrgusagedus	230 V / 50 Hz	230 V / 50 Hz
Lõikejõhvi läbimõõt	1,6 mm	1,6 mm
Lõikelaius	230 mm	230 mm
Jõhvi tagavara	6 m	6 m
Lõikejõhvi pikendamine	Tippiv automaatika	Tippiv automaatika
Jõhvipooli pöörlemissagedus	13.000 p/min	13.000 p/min
Kaal	1,6 kg	1,8 kg
Helirõhutase $L_{pa}^{1)}$	83 dB (A)	83 dB (A)
Ebakindlus k_{pa}	3 dB (A)	3 dB (A)
Helivõimsus $L_{WA}^{2)}$	mõõdetud 92 dB (A) / kindlustatud 94 dB (A)	mõõdetud 92 dB (A) / kindlustatud 94 dB (A)
Ebakindlus k_{WA}	2,04 dB (A)	2,32 dB (A)
Käe vibratsioon $a_{vhw}^{1)}$	4,3 m/s ²	4,3 m/s ²
Ebakindlus k_a	2,2 m/s ²	2,2 m/s ²

Mõõtemetod vastavalt standardile ¹⁾ EN 50636-2-91 ²⁾ RL 2000/14/EC



Antud vibratsioonitugevus mõõdeti vastavalt standardsele katsemenetlusele ning see võimaldab elektritööriista võrdlemist teistega. See võimaldab ka võimalikku seadme väljalülitamise aja hindamist. Vibratsioonitugevus võib elektritööriista tegeliku kasutamise ajal erineda antud väärtusest.

8. LISATARVIKUD

GARDENA jõhvipool turbotrimmerile

Art. 5307

9. TEENINDUS/GARANTII

Teenindus:

Palun võtke ühendust tagaküljel toodud aadressil.

Garantii:

GARDENA annab sellele seadmele 2 aastat garantiid (alates ostu kuupäevast). Garantii hõlmab kõiki olulisi seadmel esinevaid puudusi, mis on tekkinud materjali- või tootmisvigade tagajärjel. Garantii korras tarnitakse ostjale veatu seade või parandatakse meile saadetud seade tasuta meie parema äranägemise järgi, kui järgmised tingimused on täidetud:

- seadet käsitseti asjatundlikult ja kasutusjuhendi soovitude järgi;
- ostja ega kolmandad isikud ei ole proovinud seadet parandada.

Jõhvipool ja pooli kaas on kuludetaillidena garantii alt välistatud.

Tootja garantii ei puuduta edasimüüja/ müüja vastu esitatavaid pretensioone.

Garantiinõudeesitamiseks pöörduge koos ostu tõendava dokumendiga toote müüja või soovitatud hooldustöökoja poole.

GB Product Liability

We expressly point out that, in accordance with the product liability law, we are not liable for any damage caused by our units if it is because of improper repair or if parts replaced are not original GARDENA parts or approved parts, and, if the repairs were not done by a GARDENA Service Centre or an approved specialist. The same applies to spare parts and accessories.

D Produkthaftung

Wir weisen ausdrücklich darauf hin, dass wir nach dem Produkthaftungsgesetz nicht für durch unsere Geräte hervorgerufene Schäden einzustehen haben, sofern diese durch unsachgemäße Reparatur verursacht oder bei einem Teileaustausch nicht unsere originale GARDENA Teile oder von uns freigegebene Teile verwendet wurden und die Reparatur nicht vom GARDENA Service oder dem autorisierten Fachmann durchgeführt wird. Entsprechendes gilt für Ergänzungsteile und Zubehör.

F Responsabilité

Nous vous signalons expressément que GARDENA n'est pas responsable des dommages causés par ses appareils, dans la mesure où ces dommages seraient causés suite à une réparation non conforme, dans la mesure où, lors d'un échange de pièces, les pièces d'origine GARDENA n'auraient pas été utilisées, ou si la réparation n'a pas été effectuée par le Service Après-Vente GARDENA ou l'un des Centres SAV agréés GARDENA. Ceci est également valable pour tout ajout de pièces et d'accessoires autres que ceux préconisés par GARDENA.

NL Productaansprakelijkheid

Wij wijzen er nadrukkelijk op, dat wij op grond van de wet aansprakelijkheid voor producten niet aansprakelijk zijn voor schade ontstaan door onze apparaten, indien deze door onvakkundige reparatie veroorzaakt zijn, of er bij het uitwisselen van onderdelen geen gebruik gemaakt werd van onze originele GARDENA onderdelen of door ons vrijgegeven onderdelen en de reparatie niet door de GARDENA technische dienst of de bevoegde vakman uitgevoerd werd. Ditzelfde geldt voor extra-onderdelen en accessoires.

S Produktansvar

Tillverkaren är inte ansvarig för skada som orsakats av produkten om skadan beror på att produkten har reparerats felaktigt eller om, vid reparation eller utbyte, andra än Original GARDENA reservdelar har använts. Samma sak gäller för kompletteringsdelar och tillbehör.

DK Produktansvar

Vi gør udtrykkeligt opmærksom på, at vi i henhold til produktansvarsloven ikke er ansvarlige for skader forårsaget af vores udstyr, såfremt det sker på grund af uautoriserede reparationer eller hvis dele er skiftet ud og der ikke er anvendt originale GARDENA dele eller dele godkendt af os, eller hvis reparationerne ikke er udført af GARDENA-service eller en autoriseret fagmand. Det samme gælder for ekstra udstyr og tilbehør.

FI Tuotevastuu

Korostamme nimenomaan, että tuotevastuulain nojalla emme ole vastuussa laitteistamme johtuneista vahingoista, mikäli nämä ovat aiheutuneet epäasianmukaisesta korjauksesta tai osia vaihdettaessa ei ole käytetty alkuperäisiä GARDENA-varaosia tai hyväksymiämme osia ja korjauksen on suorittanut muu kuin GARDENA-huoltokeskus tai valtuuttamamme ammattihenkilö. Tämä pätee myös lisäosiin ja lisävarusteisiin.

I Responsabilità del prodotto

Si rende espressamente noto che, conformemente alla legislazione sulla responsabilità del prodotto, non si risponde di danni causati da nostri articoli se originati da riparazioni eseguite non correttamente o da sostituzioni di parti effettuate con materiale non originale GARDENA o comunque da noi non approvato e, in ogni caso, qualora l'intervento non venga eseguito da un centro assistenza GARDENA o da personale specializzato autorizzato. Lo stesso vale per le parti complementari e gli accessori.

E Responsabilidad de productos

Advertimos que conforme a la ley de responsabilidad de productos no nos responsabilizamos de daños causados por nuestros aparatos, siempre y cuando dichos daños hayan sido originados por arreglos o reparaciones indebidas, por recambios con piezas que no sean piezas originales GARDENA o bien piezas no autorizadas por nosotros, así como en aquellos casos en que la reparación no haya sido efectuada por un Servicio Técnico GARDENA o por un técnico autorizado. Lo mismo es aplicable para las piezas complementarias y accesorios.

P Responsabilidade sobre o produto

Queremos salientar que segundo a lei da responsabilidade do fabricante, nós não nos responsabilizaremos por danos causados pelo nosso equipamento, quando estes ocorram em decorrência de reparações inadequadas ou da substituição de peças por peças não originais da GARDENA, ou peças não autorizadas.

A responsabilidade tornar-se-á nula também depois de reparações realizadas por oficinas não autorizadas pela GARDENA. Esta restrição valerá também para peças adicionais e acessórios.

PL Odpowiedzialność za produkt

Zwracamy Państwa uwagę, że nie ponosimy odpowiedzialności za uszkodzenia naszych maszyn, bądź szkody spowodowane ich wadliwym funkcjonowaniem, powstałe na skutek nieprawidłowo przeprowadzonych napraw lub użycia nieoryginalnych części zamiennych. Naprawy winny być przeprowadzane tylko przez punkty serwisowe Husqvarna lub autoryzowane serwisy. Dotyczy to również części uzupełniających i oprzyrządowania.

H Termékszavatosság

Nyomatékosan utalunk arra a tényre, hogy a termékszavatossági törvény szerint nem kell jótállást vállalnunk azokra a károokra, amelyeket nem a mi készülékeink okoztak, ha ezeket szakszerűtlen javítás okozta vagy egy alkatrész kicserélésénél nem a mi eredeti GARDENA alkatrészeinket vagy általunk engedélyezett alkatrészeket használták fel és a javítást nem a GARDENA szerviz vagy egy erre felhatalmazott szakember végezte. Hasonlóképpen érvényes ez a kiegészítő alkatrészekre és tartozékokra is.

CZ Odpovědnost za výrobek

Výslovně upozorňujeme na to, že podle zákona o odpovědnosti za výrobek neneseme odpovědnost za škody způsobené našimi přístroji, pokud byly způsobené neodbornou opravou nebo použitím jiných než našich originálních náhradních dílů GARDENA nebo námi schválených dílů a neprovedením opravy servisem GARDENA nebo autorizovaným odborníkem. Odpovídající platí i pro doplňkové díly a příslušenství.

SK Predmet záruky

Upozorňujeme dôrazne na to, že podľa zákona o poskytovaní záruk nezodpovedáme za škody spôsobené našimi výrobkami, v prípade, že boli boli vyvolané neodbornými opravami, výmenou dielcov, ktoré nepatria k originálnym dielom GARDENA alebo neboli nami schválené rovnako boli spôsobené servisnými zásahmi, ktoré neboli vykonané servisom GARDENA alebo autorizovaným odborníkom. Rovnako to platí pre doplnky a príslušenstvo.

GR Ευθύνη για το προϊόν

Σας υπενθυμίζουμε ρητά, ότι σύμφωνα με το νόμο περί ευθύνης για τα προϊόντα δεν ευθυνόμαστε για ενδεχόμενες βλάβες που προκαλούνται από τις συσκευές μας, εφόσον οφείλονται σε μία ακατάλληλη επισκευή ή σε μια αντικατάσταση τμημάτων για την οποία δεν έχουν χρησιμοποιηθεί τα πρωτότυπα ανταλλακτικά της GARDENA ή τα από μας συγκεκριμένα ανταλλακτικά και σε περίπτωση που δεν εκτελείται η επισκευή από το Τμήμα Εξυπηρέτησης Πελατών της GARDENA ή από έναν εξουσιοδοτημένο εξειδικευμένο τεχνίτη. Το ίδιο ισχύει για εξαρτήματα και συμπληρωματικά τμήματα.

SLO Jamstvo za izdelek

Pismo poudarjamo, da po zakonu jamstva za izdelek nismo odgovorni za škodo, ki bi nastala zaradi uporabe našega izdelka, prav tako tudi ne za škodo ki bi nastala zaradi nepravilnega popravila izdelka ali pri napačni zamenjavi delov, ki niso originalni deli GARDENA ali pri uporabi z naše strani potrjenih delov, ki pa niso bili vgrajeni v servisu GARDENA ali v naši pooblašteni servisni službi. Enako velja tudi za nadomestne dele in opremo.

HR Odgovornost za proizvod

Izričito napominjemo da u skladu sa Zakonom o odgovornosti za proizvode nismo odgovorni za štete uzrokovane našim uređajima ako su one izazvane nestručnim popravkom ili u slučaju zamjene dijelova nisu korišteni originalni GARDENA dijelovi ili dijelovi koje smo odobrili i popravak nije izvršio GARDENA servis ili ovlašteni stručnjak. Isto vrijedi i za dodatne dijelove i pribor.

RO Responsabilitatea legala a produsului

Menționăm în mod expres că, în concordanță cu responsabilitatea legală a produsului, nu suntem răspunzători de nici un accident provocat de produsele noastre dacă se datorează reparării necorespunzătoare sau dacă piesele de schimb nu sunt originale GARDENA sau aprobate de GARDENA, sau dacă reparațiile nu au fost efectuate de un Centru de Serviciu GARDENA sau un specialist autorizat. Aceleași prevederi se aplică și pieselor de schimb și accesoriilor.

BG Отговорност за качество

Изрично подчертаваме, че съгласно закона за отговорност за качество, ние не носим отговорност за вредите причинени от нашите уреди, ако същите са причинени от неправилен ремонт или при подмяната на части не са използвани оригинални части на GARDENA или части одобрени от нас и ремонта не е извършен от сервис на GARDENA или оторизиран специалист. Същото важи за допълнителните части и принадлежности.

EST Tootevastutus

Juhime teie tähelepanu sellele, et tootevastutusseaduse kohaselt ei vastuta me meie seadmete poolt põhjustatud kahjude eest, kui need on tekkinud asjatundmatu paranduse tagajärjel või kui detaili vahetamisel ei kasutatud GARDENA originaalvaruosi ega meie poolt kasutatud lubatud varuosi ja kui parandustööd ei ole teinud GARDENA klienditeenindusspetsialistid ega meie volitatud spetsialistid. Sama kehtib lisadetaliide ja tarvikute kohta.

LT Atsakomybė už produkciją

Nurodome, kad remdamiesi Atsakomybės už produkciją įstatymu, neatsakome už nuostolius, sukeltus mūsų prietaisų, jei jie atsirado dėl netinkamo remonto, arba, jei keičiant dalis, buvo naudojamos neoriginalios GARDENA dalys arba dalys, kurių mes neleidome naudoti, o remontą atliko ne GARDENA servisas arba neįgaliotasis specialistas. Tas pats galioja papildomoms dalims ir priedams.

LV Produkta atbildība

Mēs skaidri norādām uz to, ka saskaņā ar Produktu atbildības likumu, mēs neatbildam par mūsu iekārtu radītiem zaudējumiem, ciktāl tos ir izraisījis neatbilstošs remonts vai daļu nomaiņa ar neoriginālām GARDENA daļām vai ne ar mūsu norādītajām detaļām un remontu nav veicis GARDENA serviss vai pilnvarots speciālists. Tas pats attiecas uz papildinošajām daļām un piederumiem.

<p>GB CE Declaration The undersigned Husqvarna AB, 561 82 Huskvarna, Sweden hereby certifies that, when leaving our factory, the units indicated below are in accordance with the harmonised EU guidelines, EU standards of safety and product specific standards. This certificate becomes void if the units are modified without our approval.</p>	<p>H EU-Megfelöléségi nyilatkozat Alulírott, a Husqvarna AB, 561 82 Huskvarna, Sweden igazolja azt, hogy az alábbiakban megnevezett készülékek, az általunk forgalomba hozott kivitelben teljesítik a harmonizációs EU-irányelvek, az EU biztonsági szabványok és a termékre jellemző szabványok követelményeit. Ha a készülékeken a mi beleegyezésünk nélkül változtatást végeznek, akkor ez a nyilatkozat érvényét veszti.</p>
<p>D CE-Konformitätserklärung Der Unterzeichnete Husqvarna AB, 561 82 Huskvarna, Sweden bestätigt, dass die nachfolgende bezeichneten Geräte in der von uns in Verkehr gebrachten Ausführung die Anforderungen der harmonisierten EU-Richtlinien, EU-Sicherheitsstandards und produktspezifischen Standards erfüllen. Bei einer nicht mit uns abgestimmten Änderung der Geräte verliert diese Erklärung ihre Gültigkeit.</p>	<p>CZ Prohlášení o shodě EU Podepsaný Husqvarna AB, 561 82 Huskvarna, Sweden potvrzuje, že dále uvedené přístroje v rámci do provozu uvedeném provedení splňují požadavky harmonizovaných směrnic EU, bezpečnostních norem EU a norem specifických pro výrobek. Při námi neschválené změně přístroje ztrácí toto prohlášení platnost.</p>
<p>F Certificat de conformité aux directives européennes Le constructeur, soussigné : Husqvarna AB, 561 82 Huskvarna, Sweden déclare que à la sortie de ses usines le matériel neuf désigné ci-dessous était conforme aux prescriptions des directives européennes énoncées ci-après et conforme aux règles de sécurité et autres règles qui lui sont applicables dans le cadre de l'Union européenne. Toute modification portée sur ce produit sans l'accord express de GARDENA supprime la validité de ce certificat.</p>	<p>SK EU-Vyhlasenie o zhode Nižšie uvedené firma Husqvarna AB, 561 82 Huskvarna, Sweden vyhlasuje, že uvedené zariadenia, ktoré uviedla na trh v tomto vyhotovení, spĺňajú požiadavky harmonizovaných smerníc EU, bezpečnostných noriem EU a noriem špecifických pre výrobok. Pri zmene zariadenia, ktorá nebola odsúhlasená výrobcom stráca toto vyhlásenie platnosť.</p>
<p>NL EU-overeenstemmingsverklaring Ondergetekende Husqvarna AB, 561 82 Huskvarna, Sweden bevestigt, dat de volgende genoemde apparaten in de door ons in de handel gebrachte uitvoering voldoen aan de eis van, en in overeenstemming zijn met de EU-richtlijnen, de EU-veiligheidsstandaard en de voor het product specifieke standaard. Bij een niet met ons afgestemde verandering aan de apparaten verliest deze verklaring haar geldigheid.</p>	<p>GR Δήλωση Συμμόρφωσης προς τις Οδηγίες της ΕΕ Η υπογράφουσα Husqvarna AB, 561 82 Huskvarna, Sweden δηλώνει, ότι τα εξής αναφερόμενα εκδιδόμενα από την εταιρία μας προϊόντα ανταποκρίνονται σε όλες τις αναφορουμενες προδιαγραφές της ΕΕ, στα πρότυπα ασφαλείας της ΕΕ και στα ειδικά για το προϊόν πρότυπα. Σε μία μη συμφωνημένη με την εταιρία μας τροποποίηση των συσκευών αυτή η δήλωση χάνει την ισχύ της.</p>
<p>S EU Tillverkarintyg Undertecknad firma Husqvarna AB, 561 82 Huskvarna, Sweden intygar härmed att nedan nämnda produkter överensstämmer med EU:s direktiv, EU:s säkerhetsstandard och produktspecifikation. Detta intyg upphör att gälla om produkten ändras utan vårt tillstånd.</p>	<p>SLO EU-izjava o skladnosti Podpisani proizvajalec »Husqvarna AB, 561 82 Huskvarna, Sweden« s podpisom potrjuje, da sledeče opisana naprava, ki smo jo poslali na tržišče izpolnjuje zahteve harmoniziranih standardov ES-smernic, ES-varnostnih standardov in izdelku specifičnih standardov. V primeru spremembe na napravi brez našega pisnega dovoljenja ta izjava izgubi svoj pomen in veljavnost.</p>
<p>DK EU Overensstemmelse certifikat Undertegnede Husqvarna AB, 561 82 Huskvarna, Sweden bekræfter hermed, at enheder listede herunder, ved afsendelse fra fabrikken, er i overensstemmelse med harmoniserede EU retningslinier, EU sikkerheds standarder og produkt specifikations standarder. Dette certifikat træder ud af kraft hvis enhederne er ændret uden vor godkendelse.</p>	<p>HR Izjava o sukladnosti EU-a Dolje potpisana tvrtka Husqvarna AB, 561 82 Huskvarna, Sweden ovime potvrđuje da dolje navedeni uređaji u izvedbi plasirajući na tržište ispunjavaju zahtjeve harmoniziranih EU smjernica, EU sigurnosnih normi i normi za određene proizvode. Ova izjava postaje ništavna u slučaju izmjene uređaja koje nismo odobrili.</p>
<p>FI EU-yhdenmukaisuusvakuutus Allekirjoittanut Husqvarna AB, 561 82 Huskvarna, Sweden vakuuttaa, että allainimitet laitteen täyttävät tehtaaltamme lähnessään yhdenmukaistetujen EU-direktiivien, EU-turvallisuusstandardien ja tuotekohtaisten standardien vaatimukset. Laitteisiin tehdyt muutokset, joista ei ole sovittu kanssamme, johtavat tämän vakuutuksen raukaamiseen.</p>	<p>RO UE-Certificat de conformitate Prin prezenta Husqvarna AB, 561 82 Huskvarna, Sweden, certificata faptul ca, in momentul in care produsele mentionate mai jos ies din fabrica sunt in concordanta cu directivele UE, standardele de siguranta UE si standardele specifice ale produsului UE. Acest certificat devine nul in cazul modificarii aparatului fara aprobarea noastra.</p>
<p>I Dichiarazione di conformità alle norme UE La sottoscritta Husqvarna AB, 561 82 Huskvarna, Sweden certifica che il prodotto qui di seguito indicato, nei modelli da noi commercializzati, è conforme alle direttive armonizzate UE nonché agli standard di sicurezza e agli standard autorizzati di prodotto. Qualunque modifica apportata al prodotto senza nostra specifica autorizzazione invalida la presente dichiarazione.</p>	<p>BG ЕС-Декларация за съответствие Подписаната фирма Husqvarna AB, 561 82 Huskvarna, Sweden декларира, че описаните по-долу уређи, пуснати в продажба съгласно нашата спецификация, изпълняват изискванията на хармонизираните ЕС-директиви, ЕС-станданти за безопасност и специфичните производствени стандарти. При промяна на уређа, която не е съгласувана с нас, тази декларация губи своята валидност.</p>
<p>E Declaración de conformidad de la UE El que suscribe Husqvarna AB, 561 82 Huskvarna, Sweden declara que la presente mercancía, objeto de la presente declaración, cumple con todas las normas de la UE, en lo que a normas técnicas, de homologación y de seguridad se refiere. En caso de realizar cualquier modificación en la presente mercancía sin nuestra previa autorización, esta declaración pierde su validez.</p>	<p>EST ELI vastavusdeklaratsioon Allkirjutanu Husqvarna AB, 561 82 Huskvarna, Sweden kinnitab, et kirjeldatud seade vastab meie poole ringluse viidud kujul ELi harmoniseeritud direktiividele, ELi ohutusstandarditele ja tooteseaduste standarditele. Meiega kooskõlastamata muudatuse tegemise korral seadmel kaotab see deklaratsioon kehtivuse.</p>
<p>P Certificado de conformidade da UE Os abaixo mencionados Husqvarna AB, 561 82 Huskvarna, Sweden, por este meio certificam que ao sair da fábrica os aparelhos abaixo mencionados estão de acordo com as diretivas harmonizadas da UE, padrões de segurança e de produtos específicos. Este certificado ficará nulo se as unidades forem modificadas sem a nossa aprovação.</p>	<p>LT ES Atitikties deklaracija Pasirašanti įmonė Husqvarna AB, 561 82 Huskvarna, Sweden patvirtina, kad žemiau nurodyti prietaisai ir jų modeliai, kurie buvo pagaminti mūsų gamykloje atitinka ES direktyvas, ES saugumo standartus ir specifinius gaminių standartus. Atlikus bet koki prietaiso pakeitimą, kuris nėra suderintas su mumis, ši deklaracija praranda galiojimą.</p>
<p>PL Deklaracja zgodności Unii Europejskiej Husqvarna AB, 561 82 Huskvarna, Sweden potwierdza, że poniżej określone urządzenia w wersji oferowanej przez nas do sprzedaży spełniają wymagania zharmonizowanych dyrektyw Unii Europejskiej, standardu bezpieczeństwa Unii Europejskiej i standardu specyficznego dla tego typu produktów. W przypadku zmiany urządzenia, która nie została z nami uzgodniona, niniejsza deklaracja traci moc obowiązująca.</p>	<p>LV ES-atbilstības deklaracija Parakstījis Husqvarna AB, 561 82 Huskvarna, Sweden, Vācija apstiprina, ka sekojoši apzīmētās iekārtas, kuras mēs izplātam, savā izpildījumā atbilst harmonizētajām ES direktīvām, ES drošības standartiem un produkta specifiskajiem standartiem. Ar mūsu neapstiprinātām izmaiņām iekārtā šī deklarācija zaudē savu derīgumu.</p>

Deutschland / Germany

GARDENA GmbH
Central Service
Hans-Lorenser-Straße 40
D-89079 Ulm
Produktfragen:
(+49) 731 490-123
Reparaturen:
(+49) 731 490-290
service@gardena.com

Albania

COBALT Sh.p.k.
Rr. Sirt Kodra
1000 Tirana

Argentina

Husqvarna Argentina S.A.
Av.del Libertador 5954 –
Piso 11 – Torre B
(C1428ARP) Buenos Aires
Phone: (+54) 11 5194 5000
info.gardena@
ar.husqvarna.com

Armenia

Garden Land Ltd.
61 Tigran Mets
0005 Yerevan

Australia

Husqvarna Australia Pty. Ltd.
Locked Bag 5
Central Coast BC
NSW 2252
Phone: (+61) (0) 2 4352 7400
customer.service@
husqvarna.com.au

Austria / Österreich

Husqvarna Austria GmbH
Industriezeile 36
4010 Linz
Tel.: (+43) 732 7701 01-485
service.gardena@
husqvarnagroup.com

Azerbaijan

Firm Progress
a. Aliyev Str. 26A
1052 Baku

Belgium

GARDENA Belgium NV/SA
Sterbeekstraat 163
1930 Zaventem
Phone: (+32) 2 720 92 12
Mail: info@gardena.be

Bosnia / Herzegovina

SILK TRADE d.o.o.
Industrijska zona Bukva bb
74260 Tešanj

Brazil

Husqvarna do Brasil Ltda
Av. Francisco Matarazzo,
1400 – 19º andar
São Paulo – SP
CEP: 05001-903
Tel: 0800-112252
marketing.br.husqvarna@
husqvarna.com.br

Bulgaria

Хускварна България ЕООД
Бул. „Арсений Липчев“ № 72
1799 София
Тел.: (+359) 02/9753076
www.husqvarna.bg

Canada / USA

GARDENA Canada Ltd.
100 Summerlea Road
Brampton, Ontario L6T 4X3
Phone: (+1) 905 992 9330
info@gardena.canada.com

Chile

Maquinarias Agroforestales
Ltda. (Maga Ltda.)
Santiago, Chile
Avda. Chesterton
8355 comuna Las Condes
Phone: (+56) 2 202 4417
Dalton@мага.cl
Zipcode: 7560330
Temuco, Chile
Avda. Valparaíso # 01466
Phone: (+56) 45 222 126
Zipcode: 4780441

China

Husqvarna (China) Machinery
Manufacturing Co., Ltd.
No. 1355, Jia Xin Rd.,
Ma Lu Zhen, Jia Ding Dist.,
Shanghai
201801
Phone: (+86) 21 59159629
Domestic Sales
www.gardena.com.cn

Colombia

Husqvarna Colombia S.A.
Calle 18 No. 68 D-31, zona
Industrial de Montevideo
Bogotá, Cundinamarca
Tel. 571 2922700 ext. 105
jairo.salazar@
husqvarna.com.co

Costa Rica

Compania Exim
Euroiberoamericana S.A.
Los Colegios, Moravia,
200 metros al Sur del Colegio
Saint Francis – San José
Phone: (+506) 297 68 83
exim_euro@racsa.co.cr

Croatia

SILK ADRIA d.o.o.
Josipa Lončara 3
10090 Zagreb
Phone: (+385) 1 3794 580
silk.adria@zg.t-com.hr

Cyprus

Med Marketing
17 Digeni Akrita Ave
P.O. Box 27017
1641 Nicosia

Czech Republic

Husqvarna Česko s.r.o.
Türkova 2319/5b
149 00 Praha 4 – Chodov
Bezplatná infolinka:
800 100 425
servis@cz.husqvarna.com

Denmark

GARDENA / Husqvarna
Consumer Outdoor Products
Salgsafdelning Danmark
Box 9003
S-200 39 Malmö
info@gardena.dk

Dominican Republic

BOSQUESA, S.R.L
Carretera Santiago Licey
Km. 5 ½
Esquina Copal II.
Santiago
Dominican Republic
Phone: (+809) 736-0333
joserbosquesa@claro.net.do

Ecuador

Husqvarna Ecuador S.A.
Arupos E1-181 y 10 de
Agosto Quito, Pichincha
Tel: (+593) 22800739
francisco.jacome@
husqvarna.com.ec

Estonia

Husqvarna Eesti OÜ
Consumer Outdoor Products
Kesk tee 10, Aaviku küla
Rae vald
Harju maakond
75305 Estonia
kontakt.etj@husqvarna.ee

Finland

Oy Husqvarna Ab
Consumer Outdoor Products
Lautatarhankatu 8 / P L 3
00581 HELSINKI
info@gardena.fi

France

Husqvarna France
9/11 Allée des pierres mayettes
92635 Gennevilliers Cedex
France
http://www.gardena.com/fr
NF AZUR: 0 810 00 78 23
(Prix d'un appel local)

Georgia

ALD Group
Bellashvili 8
1159 Tbilisi

Great Britain

Husqvarna UK Ltd
Preston Road
Aycliffe Industrial Park
Newton Aycliffe
County Durham
DL5 6UP
info.gardena@
husqvarna.co.uk

Greece

Π.ΠΑΠΑΔΟΠΟΥΛΟΣ ΑΕΒΕ
Λεωφ. Αθηνών 92
Αθήνα
Τ.Κ.104 42
Ελλάδα
Τηλ. (+30) 210 5193100
info@papadopoulos.com.gr

Hungary

Husqvarna Magyarország Kft.
Ezred u. 1-3
1044 Budapest
Telefon: (+36) 1 251-4161
vevoszolgalat.husqvarna@
husqvarna.hu

Iceland

O. Johnson & Kaaber
Tunguhalsti 1
110 Reykjavik
ooj@ojk.is

Ireland

Husqvarna UK Ltd
Preston Road
Aycliffe Industrial Park
Newton Aycliffe
County Durham
DL5 6UP
info.gardena@
husqvarna.co.uk

Italy

Husqvarna Italia S.p.A.
Via Como 72
23866 VALMADRERA (LC)
Phone: (+39) 0341.203.111
info@gardenaitalia.it

Japan

KAKIUCHI Co. Ltd.
Sumitomo Realty &
Development Kojimachi
BLDG., 8F
5-1 Nibancyo
Chiyoda-ku
Tokyo 102-0084
Phone: (+81) 33 264 4721
m_ishihara@kaku-ichi.co.jp

Kazakhstan

LAMED Ltd.
155/1, Tazhibayevoy Str.
050060 Almaty
IP Schmidt
Abayavenue 3B
110 005 Kostanay

Korea

Kyung Jin Trading CO.,LTD.
107-4, SunDuk Bld.,
YangJae-dong,
Seocho-gu,
Seoul, (zipcode: 137-891)
Phone: (+82) (0)2 574-6300

Kyrgyzstan

Alye Maki
av. Molodaya Guardir J 3
720014
Bishkek

Latvia

Husqvarna Latvija
Consumer Outdoor Products
Bākižū iela 6
LV-1024 Rīga
info@husqvarna.lv

Lithuania

UAB Husqvarna Lietuva
Consumer Outdoor Products
Ateities pl. 77C
LT-52104 Kaunas
centras@husqvarna.lt

Luxembourg

Magasins Jules Neuberg
39, rue Jacques Stas
Luxembourg-Gasperich 259
Case Postale No. 12
Luxemburg 2010
Phone: (+352) 40 14 01
api@neuberg.lu

Mexico

AFOSA
Av. Lopez Mateos Sur # 5019
Col. La Calma 45070
Zapopan, Jalisco
Mexico
Phone: (+52) 33 3818-3434
icoimejo@afosa.com.mx

Moldova

Convel S.R.L.
290A Muncesti Str.
2002 Chisinau

Netherlands

GARDENA Nederland B.V.
Postbus 50176
1305 AD ALMERE
Phone: (+31) 36 521 00 00
info@gardena.nl

Neth. Antilles

Jonka Enterprises N.V.
Sta. Rosa Weg 196
P.O. Box 8200
Curaçao
Phone: (+599) 9 767 66 55
pgm@jonka.com

New Zealand

Husqvarna New Zealand Ltd.
PO Box 76-437
Manukau City 2241
Phone: (+64) (0) 9 9202410
support.nz@husqvarna.co.nz

Norway

GARDENA
Husqvarna Consumer
Outdoor Products
Salgskontor Norge
Kleiverveien 6
1540 Vestby
info@gardena.no

Peru

Husqvarna Perú S.A.
Jr. Ramón Cárcamo 710
Lima 1
Tel: (+51) 1 3320400 ext.416
juan.remuzgo@
husqvarna.com

Poland

Husqvarna
Poland Spółka z o.o.
ul. Wysockiego 15 b
03-371 Warszawa
Phone: (+48) 22 330 96 00
gardena@husqvarna.com.pl

Portugal

Husqvarna Portugal, SA
Lagaa – Albarraque
2635 – 595 Rio de Mouro
Tel.: (+351) 21 922 85 30
Fax : (+351) 21 922 85 36
info@gardena.pt

Romania

Madex International Srl
Soseaua Odaii 117-123,
RO 013603 Bucuresti, S1
Phone: (+40) 21 352.76.03
madex@ines.ro

Russia / Россия

ООО „Хускварна“
141400, Московская обл.,
г. Химки,
улица Ленинградская,
владение 39, стр.6
Бизнес Центр
„Химки Бизнес Парк“,
помещение 0802_04
http://www.gardena.ru

Serbia

Domel d.o.o.
Autoput za Novi Sad bb
11 273 Belgrade
Phone: (+381) 11 848 88 12
miroslav.jejna@domel.rs

Singapore

Hy-Ray PRIVATE LIMITED
40 Jalan Pemimpin
#02-08 Tat Ann Building
Singapore 577185
Phone: (+65) 6253 2277
shying@hyray.com.sg

Slovak Republic

Husqvarna Česko s.r.o.
Türkova 2319/5b
149 00 Praha 4 – Chodov
Bezplatná infolinka:
800 154 044
service@sk.husqvarna.com

Slovenia

Husqvarna Austria GmbH
Industriezeile 36
4010 Linz
Tel.: (+43) 732 77 01 01-485
service.gardena@
husqvarnagroup.com

South Africa

Husqvarna
Husqvarna (Pty) Ltd
Postnet Suite 250
Private Bag X6,
Cascades, 3202
South Africa
Phone: (+27) 33 846 9700
info@gardena.co.za

Spain

Husqvarna España S.A.
Calle de Rivas nº 10
28052 Madrid
Phone: (+34) 91 708 05 00
atencioncliente@gardena.es

Suriname

Agrofix n.v.
Verlengde Hogestraat #22
Phone: (+597) 472426
agrofix@sr.net
Pobox : 2006
Paramaribo
Suriname – South America

Sweden

Husqvarna AB
S-561 82 Huskvarna
info@gardena.se

Switzerland / Schweiz

Husqvarna Schweiz AG
Consumer Products
Industriestrasse 10
5506 Mägenwil
Phone: (+41) (0) 62 887 37 90
info@gardena.ch

Turkey

GARDENA Dost Diş Ticaret
Müessesilik A.Ş.
Sanayi Cad. Adil Sokak
No: 1/B Kartal
34873 Istanbul
Phone: (+90) 216 38 93 939
info@gardena-dost.com.tr

Ukraine / Україна

ТОВ „Хускварна Україна“
вул. Васильківська, 34,
одп. 204-к
03022, Київ
Тел. (+38) 044 498 39 02
info@gardena.ua

Uruguay

FELI SA
Entre Rios 1083 CP 11800
Montevideo – Uruguay
Tel: (+598) 22 03 18 44
info@felisa.com.uy

Venezuela

Corporación Casa y Jardín C.A.
Av. Caroní, Edif. Trezmen, PB.
Colinas de Bello Monte.
1050 Caracas.
Tlf: (+58) 212 992 33 22
info@casayjardin.net.ve

9805-20.960.02/0915
© GARDENA
Manufacturing GmbH
D-89070 Ulm
http://www.gardena.com